

Passez et recevez des appels n'importe où

- Prend en charge uniquement les casques sans fil Yealink
- Parfaitement compatible avec les téléphones de bureau Mitel/Unify/Yealink T2X/T4XG
- Contrôlez le téléphone via le casque sans fil
- Plug-and-Play
- Simple d'utilisation



L'adaptateur avancé de casque Yealink EHS61 offre une interface technique entre votre casque DECT Yealink et un téléphone de bureau compatible (Mitel/Unify/Yealink T2X/T4XG). L'unité est simple à installer. Grâce au Plug-and-Play, vous pouvez contrôler efficacement vos appels téléphoniques à distance, notamment avec les fonctions de réponse, de raccrochage et de réglage du volume.

Il a été spécialement conçu pour assurer une productivité maximale pour des applications commerciales, par exemple dans les réceptions et les centres d'appel. C'est un choix idéal pour les secteurs de marché de l'entreprise, de la finance, de la santé, des administrations, de l'éducation, de l'industrie et des PME/SoHo.

Caractéristiques principales

- Compatible avec les casques sans fil Yealink (WH62/WH63)
- Parfaitement compatible avec les téléphones IP Mitel/Unify/Yealink T2X/T4XG
- Plug-and-Play
- Les appels entrants sont signalés dans l'écouteur du casque
- Contrôlez les appels avec un casque sans fil distant :
 - Répondre aux appels
 - Raccrocher
 - Ajuster le volume

Caractéristiques physiques

- 1 port micro USB pour le casque sans fil Yealink (WH62/WH63), câble de 20 cm
- 1 câble TR9-5 (8 broches) vers RJ9 (4 broches) et TR9-5 (8 broches) vers RJ45 (8 broches) pour connecter les téléphones Mitel et Unify,

EHS61 et le port du casque via le câble fourni

- 1 x câble RJ9 (4 broches) vers RJ9 (4 broches) et RJ45 (8 broches) vers RJ12 (6 broches) pour connecter le téléphone de bureau Yealink et EHS61 via le câble inclus

Caractéristiques de l'emballage

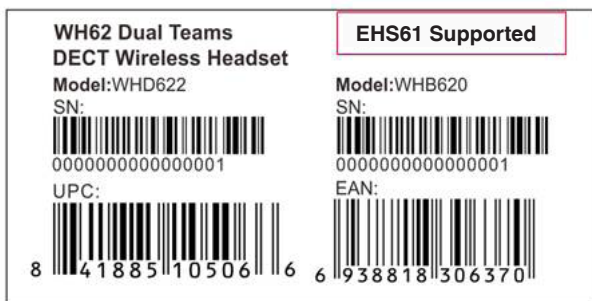
- Contenu de l'emballage :
 - EHS61
 - Câble A (pour connecter les téléphones IP Mitel/Unify)
 - Câble B (pour connecter les téléphones IP Yealink)
 - Câble C (pour connecter les téléphones IP Yealink)
 - Guide de l'utilisateur
- Quantité/Carton : 40 pièces
- Poids net/Carton : 3,6 kg
- Poids brut/Carton : 4,1 kg
- Dimensions du coffret : 141mm x 102mm x 46mm
- Dimensions du carton : 430mm x 243mm x 297mm

Remarques

Seules les nouvelles versions matérielles du WH62 et du WH63 prennent en charge l'adaptateur EHS61.

Deux manières de déterminer s'il s'agit de la nouvelle version matérielle :

1) « EHS61 Supported » (prise en charge d'EHS61) est inscrit sur le coffret :

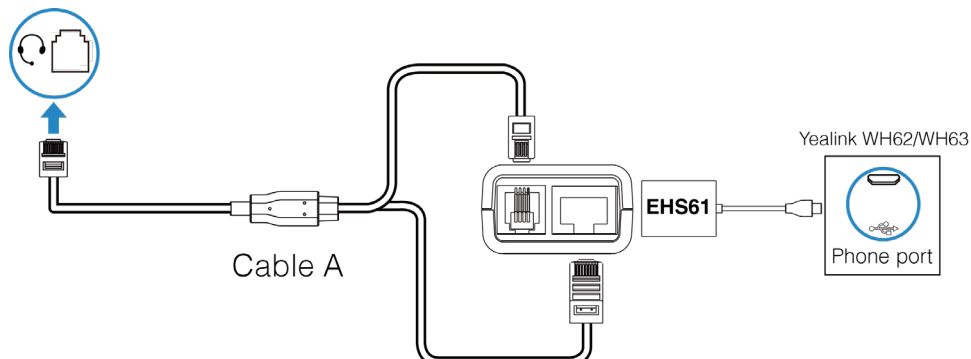


2) La base du combiné comporte l'inscription « EHS61 Supported » et un logo V1 :

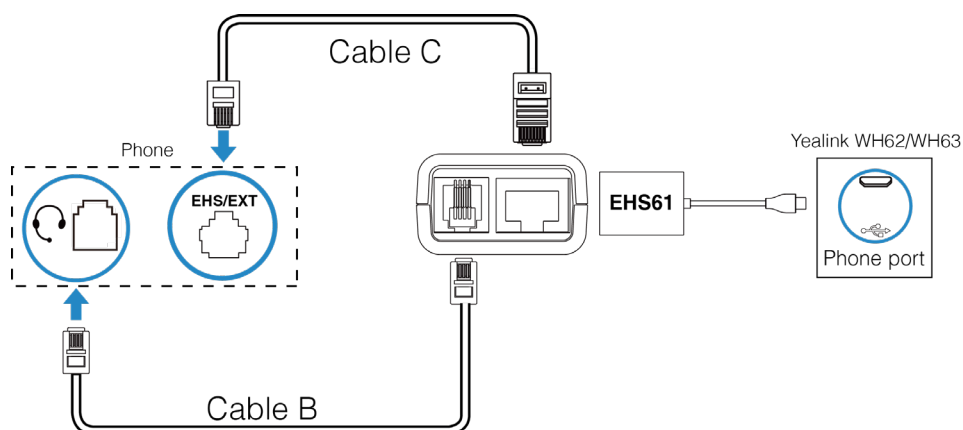


Connexion

Connecter le téléphone IP Mitel/Unify



Connecter le téléphone IP Yealink



À propos de Yealink

Yealink (Code mnémorique : 300628) est un fournisseur mondial de premier plan de solutions de communication et de collaboration unifiées, spécialisé dans la vidéoconférence, les communications vocales et la collaboration, dont la mission est d'aider chaque personne et chaque organisation à profiter de la puissance de la devise : « Collaboration facile, productivité élevée ».

Avec la meilleure qualité de sa catégorie, une technologie innovante et des expériences conviviales, Yealink est l'un des meilleurs fournisseurs dans plus de 140 pays et régions, se classe numéro 1 dans la part de marché mondiale du téléphone IP et est le leader du Top 5 sur le marché de la vidéoconférence (Frost & Sullivan, 2021).

Propriété intellectuelle

Copyright © 2023 YEALINK (XIAMEN) NETWORK TECHNOLOGY CO., LTD.

Tous droits réservés. Aucune partie de cette publication ne peut être reproduite ou transmise sous quelque forme ou par quelque moyen que ce soit, électronique ou mécanique, par photocopie, enregistrement ou de toute autre façon, à quelque fin que ce soit, sans l'autorisation écrite expresse de Yealink (Xiamen) Network Technology CO., LTD.

Assistance technique

Consultez Yealink WIKI (<http://support.yealink.com/>) pour télécharger les derniers micrologiciels, lire la documentation, les questions fréquemment posées, et plus encore. Pour un meilleur service, nous vous conseillons d'utiliser le système de tickets d'assistance de Yealink (<http://ticket.yealink.com>) pour nous faire part de tous vos problèmes techniques.



YEALINK (XIAMEN) NETWORK TECHNOLOGY CO.,LTD.

Site web : www.yealink.com

Adresse : No.1 Ling-Xia North Road, High Tech Park, Huli District, Xiamen, Fujian, République populaire de Chine

Copyright © 2023 Yealink Inc. Tous droits réservés.